


GL Roller Cooler GL 滚筒式冷却器

- 冷却速度快
- 占地面积小
- 应用范围广
- 维护简单

 特别适合于膨化大豆粉及其他粉屑状膨化饲料的冷却。



- ▶ 冷却充分、均匀、效果好，特别适合于膨化大豆粉及其他粉屑状物料的冷却；
- ▶ 大产量、低能耗；
- ▶ 运行稳定，使用寿命长；

主要参数：

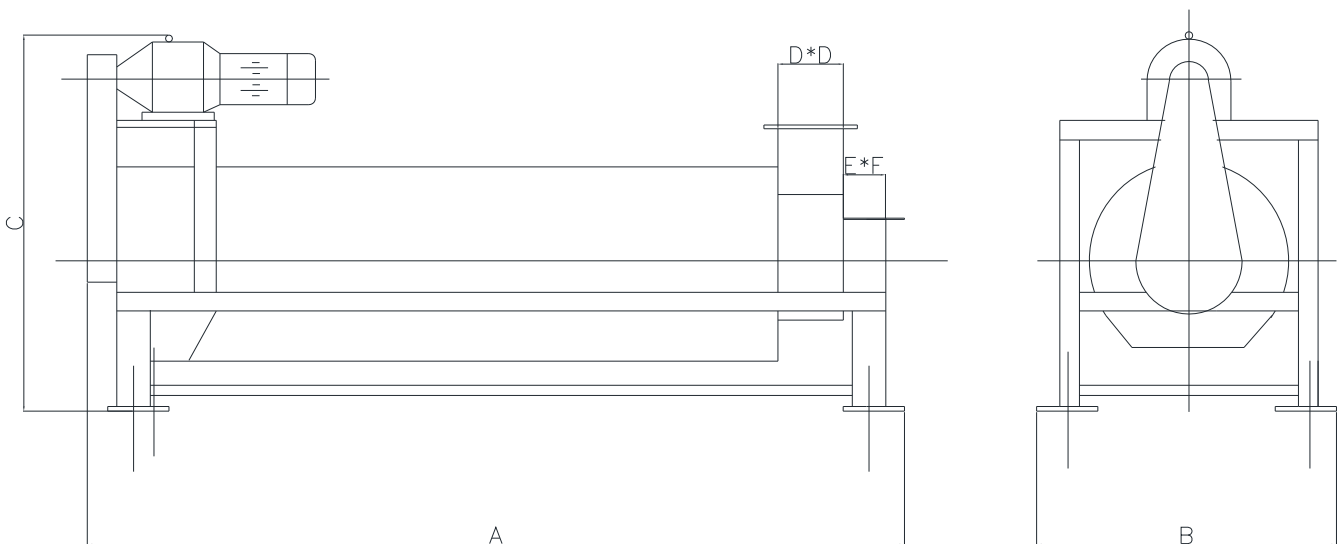
型 号	GL900	GL1500
主机功率KW	1.5	5.5
产量T/H	0.5-1.5	2-5

滚筒式冷却器

GL



小样图：



型 号	A	B	C	D	E	F
GL900	5000	1580	2300	400	260	400
GL1500	4150	1280	1750	600	400	600

上海展望机电设备有限公司

公司地址：上海市金山区张堰镇旧港2168号 邮编：201514

销售热线：0086-21-57319098 传真：0086-21-57319099

公司网址：www.shzwjd.com Email：1712088658@qq.com

由于技术不断更新，产品外型、颜色和技术参数如有更改，恕不另行通知。图片上的机器可能包括附加设备

