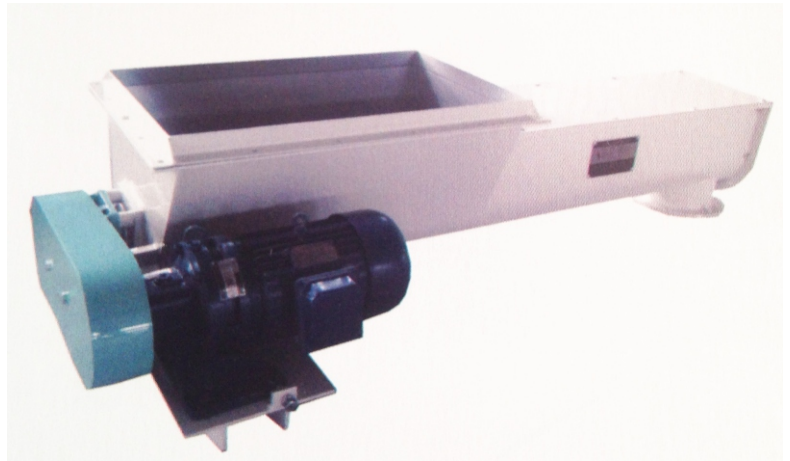


LSS Screw Conyeyor

LSS 水平输送机

- 低残留
- 占地面积小
- 应用范围广
- 维护方便

实现物料的输送、收集和分配。该水平输送机适合应用于饲料、谷物制粉和麦芽加工中的操作。可水平或向上倾斜输送。



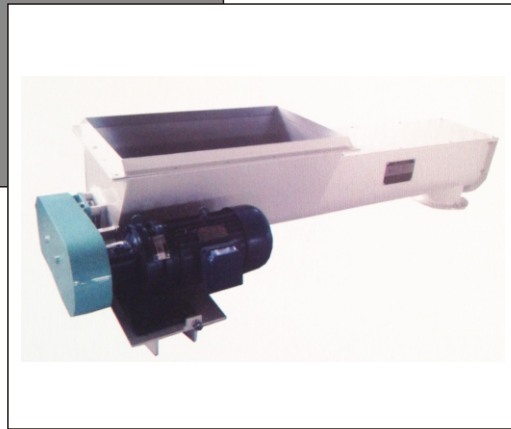
- ▶ 混合螺旋设计坚固，维护方便；
- ▶ 稳定滑动轴承作为中间轴承，可确保稳定输送，距离最远可达 15 米；
- ▶ 该水平输送机有可拆除的顶盖，可选装底卸式门。这两种组件均可确保轻松接近槽体和螺杆 —— 达到良好的清洁效果；
- ▶ 角落和缝隙等死角大幅度减少，设计精巧，残余量较低；
- ▶ 进料口和出料口的位置可根据需要配置 —— 使产品的收集和分配变得十分简单。

主要参数：

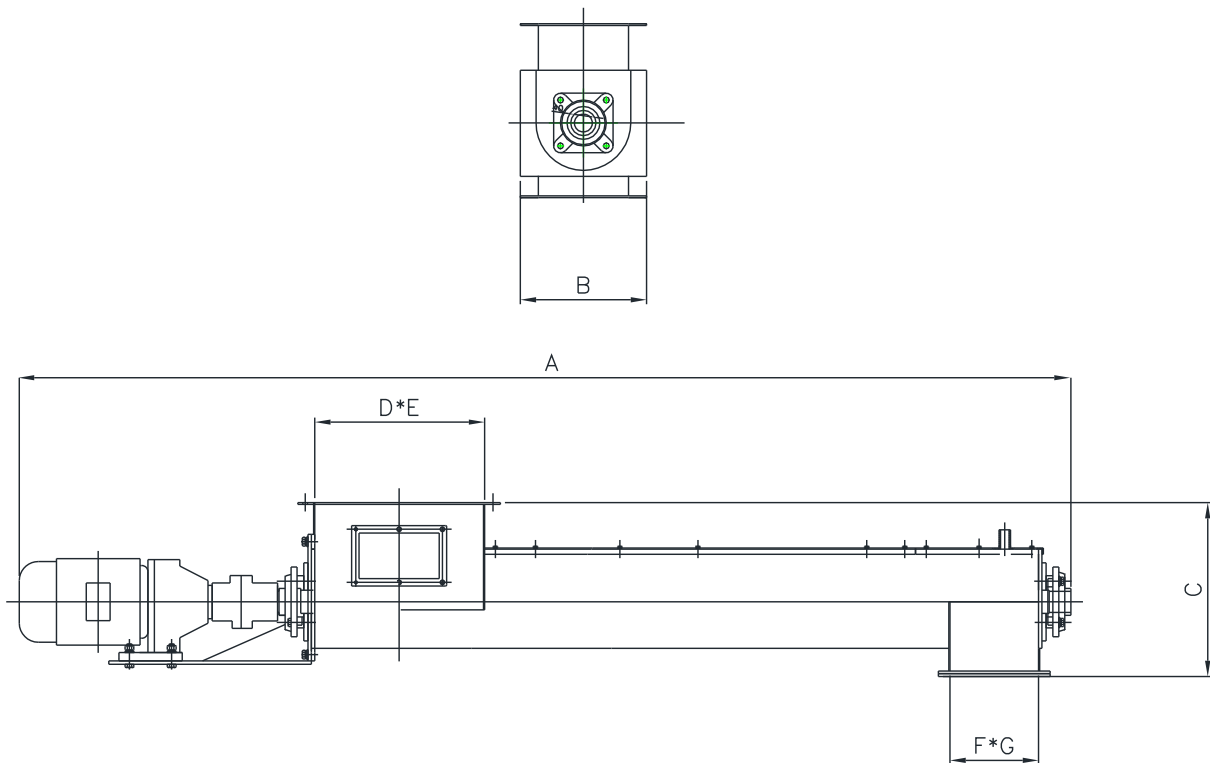
型 号	LSS200	LSS250	LSS300
主机功率KW	1.5-2.2	2.2-4	3-5.5
产量T/H	5-10	8-20	15-31

水平输送机

LSS



小样图:



型 号	A	B	C	D	E	F	G
LSS200	按需	280	385	按需	200	200	200
LSS250	按需	330	435	按需	250	250	250
LSS300	按需	380	485	按需	300	300	300

上海展望机电设备有限公司

公司地址：上海市金山区张堰镇旧港2168号 邮编：201514

销售热线：0086-21-57319098 传真：0086-21-57319099

公司网址：www.shzwjd.com Email：1712088658@qq.com

由于技术不断更新，产品外型、颜色和技术参数如有更改，恕不另行通知。图片上的机器可能包括附加设备

