

SYPL Drum Coater

SYPL 喷涂机

- 喷涂均匀
- 占地面积小
- 应用范围广
- 连续喷涂

卓越的✍后添加技术，向颗粒表面喷涂油脂、酶制剂、维生素、有机酸、微生物等营养物质及药物。滚筒式喷涂、颗粒细微，与颗粒表面充分接触，喷涂均匀。电脑控制添加量，计量更精确。使颗粒产品营养均衡，更具诱食性和抗病能力



- ▶ 采用变频喂料器计量物料流量，计量精度达97%，设备总高度降低1米；
- ▶ 采用输送带喂料，无漏料现象；
- ▶ 新设计滚筒抛料板结构，抛料效果好，喷涂均匀性高；
- ▶ 采用变频控制喷油量，计量精度更高，稳定时间短至2-5s
- ▶ 简化控制和操作程序，无需控制压力、无需根据喷涂比例设定喷嘴组合，可靠性高；
- ▶ 取消喷嘴压力控制，采用几个大口径雾化喷嘴同时工作，喷涂均匀性CV值达5%-7%，喷嘴不易堵塞。

主要参数：

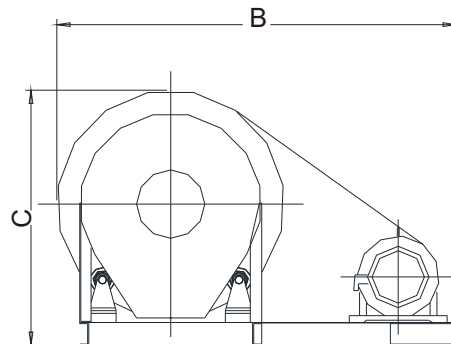
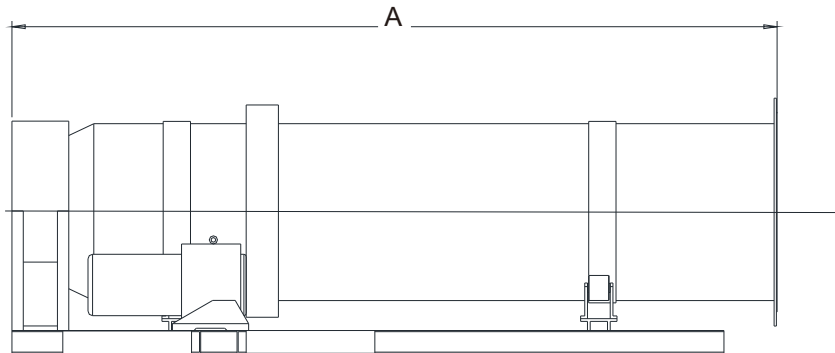
型 号	主机功率Kw	产量T/H
SYPL80	2.2	1-8

喷涂机

SYPL



小样图：



型 号	A	B	C
SYPL80	4042	2110	1347

上海展望机电设备有限公司

公司地址：上海市金山区张堰镇旧港2168号 邮编：201514

销售热线：0086-21-57319098 传真：0086-21-57319099

公司网址：www.shzwjd.com Email：1712088658@qq.com

由于技术不断更新，产品外型、颜色和技术参数如有更改，恕不另行通知。图片上的机器可能包括附加设备

