

SJHS Single-shaft Paddle Mixer

SJHS 单轴桨叶高效混合机

- 混合时间短
- 运行平稳
- 应用范围广
- 混合均匀度高

广泛用于饲料、粮食、化工、医药、农药等行业中粉状、颗粒状、片状及粘稠状物料的混合。



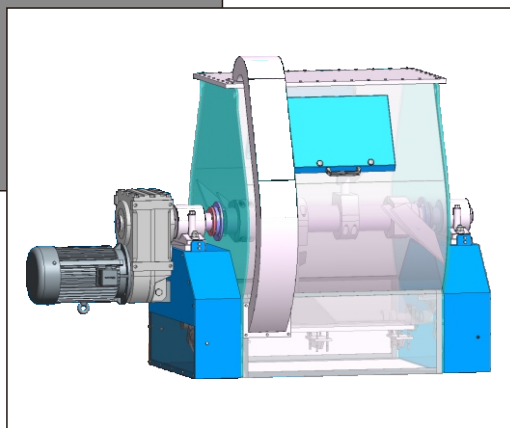
- ▶ 转子采用我公司独有的双层桨叶结构，混合周期短，50~90秒/批；
- ▶ 混合均匀度高，CV≤5%；
- ▶ 装填系数可变范围大(0.4~1)，适用于多行业中不同比重、粒度等物料的混合；
- ▶ 采用气动大开门卸料，出料快，物料残留率低；
- ▶ 液体添加量大，添加30%的液体仍能将物料混合均匀，即能混合粘稠物料。

主要参数：

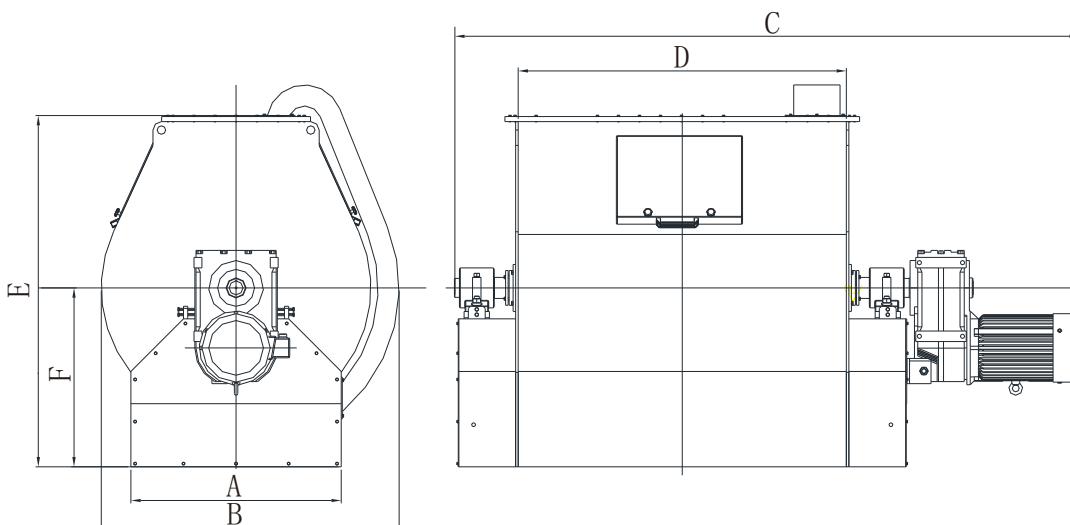
型 号	SJHS0.5	SJHS1	SJHS2
主机功率KW	15	22	37
每批混合量KG	250	500	1000

单轴桨叶高效混合机

SJHS



小样图:



型 号	A	B	C	D	E	F
SJHS0.5	750	1062	2227	1170	1252	638
SJHS1	1000	1146	2579	1170	1664	850
SJHS2	1190	1691	3318	1570	1863	950

上海展望机电设备有限公司

公司地址：上海市金山区张堰镇旧港2168号 邮编：201514

销售热线：0086-21-57319098 传真：0086-21-57319099

公司网址：www.shzwjd.com Email：1712088658@qq.com

由于技术不断更新，产品外型、颜色和技术参数如有更改，恕不另行通知。图片上的机器可能包括附加设备

